

SINEE

工程型变频器选型指南

Product Selection Guide

性能卓越

稳定可靠

功能强大

简便易用



服务热线:400-601-9298

官网:www.sinee.cn

深圳市正弦电气股份有限公司

地址:深圳市宝安区沙井街道沙二社区安托山高科技工业园7号厂房五层

武汉市正弦电气技术有限公司

地址:武汉市东湖高新技术开发区高新五路82号

深圳市正弦电气股份有限公司无锡分公司

地址:无锡市惠山经济区智慧路33路华清创意园56栋6楼





COMPANY PROFILE

公司简介

正弦电气(深圳市正弦电气股份有限公司)自2003年成立以来,专注于工业自动化领域电机驱动和控制系统产品的研发、生产和销售,以“自动化的生产与生活”为愿景,持续向用户提供最有价值的产品和服务。公司于2021年在上交所科创板上市(股票代码:688395),目前在深圳、武汉、无锡建造了研发、生产和销售基地,员工超过500人,在28个大中型工业城市设立销售服务中心,100多家联保服务单位遍布全国,向客户提供专业便捷的服务。

正弦电气始终坚持技术领先和产品创新战略,经过长期的技术和产品自主研发,掌握了变频器和伺服系统的核心技术。公司建立了高性能变频矢量控制技术、高精度伺服驱动技术、嵌入式计算机控制技术、电力电子应用技术等关键核心技术平台,主要为机械设备制造商和电控系统集成商提供变频器、一体化专机、伺服系统产品和系统解决方案。

正弦电气一直专注于工业自动化领域,公司具备规模化的新技术与新产品开发设备、实验设备,自动化的检测和生产设备,保证产品生命周期和大批量生产的过程质量管控,年产能超过100万台。公司紧贴市场需求,在通用产品的基础上,为行业客户开发产品和量身定制解决方案,产品应用广泛。公司各类产品屡获殊荣,在中国市场拥有良好的口碑及品牌知名度,远销东南亚、中东、东欧、南美、非洲等地。

未来,正弦电气将立足于工业自动化与新能源领域,寻求广泛的战略合作,注重行业解决方案,用持续的技术创新和产品研发,满足客户需求,增强市场竞争力,成为行业细分市场的领导者,为客户创造价值的同时,实现公司自身价值的同步发展。

2003
公司成立

28
销售服务中心

100+
联保服务单位

500+
员工

COMPANY PROFILE

资质荣誉

正弦电气凭借优异的自主研发能力和良好的行业声誉,先后荣获“国家高新技术企业”,“广东省高性能变频器及伺服系统实验室”,“深圳知名品牌”,“工信部工业品牌培育企业”,“AAA信用证书”等荣誉称号。

获奖情况



质量管理体系



32项

授权专利

23项

发明专利

7项

实用新型专利

2项

外观设计专利

41项

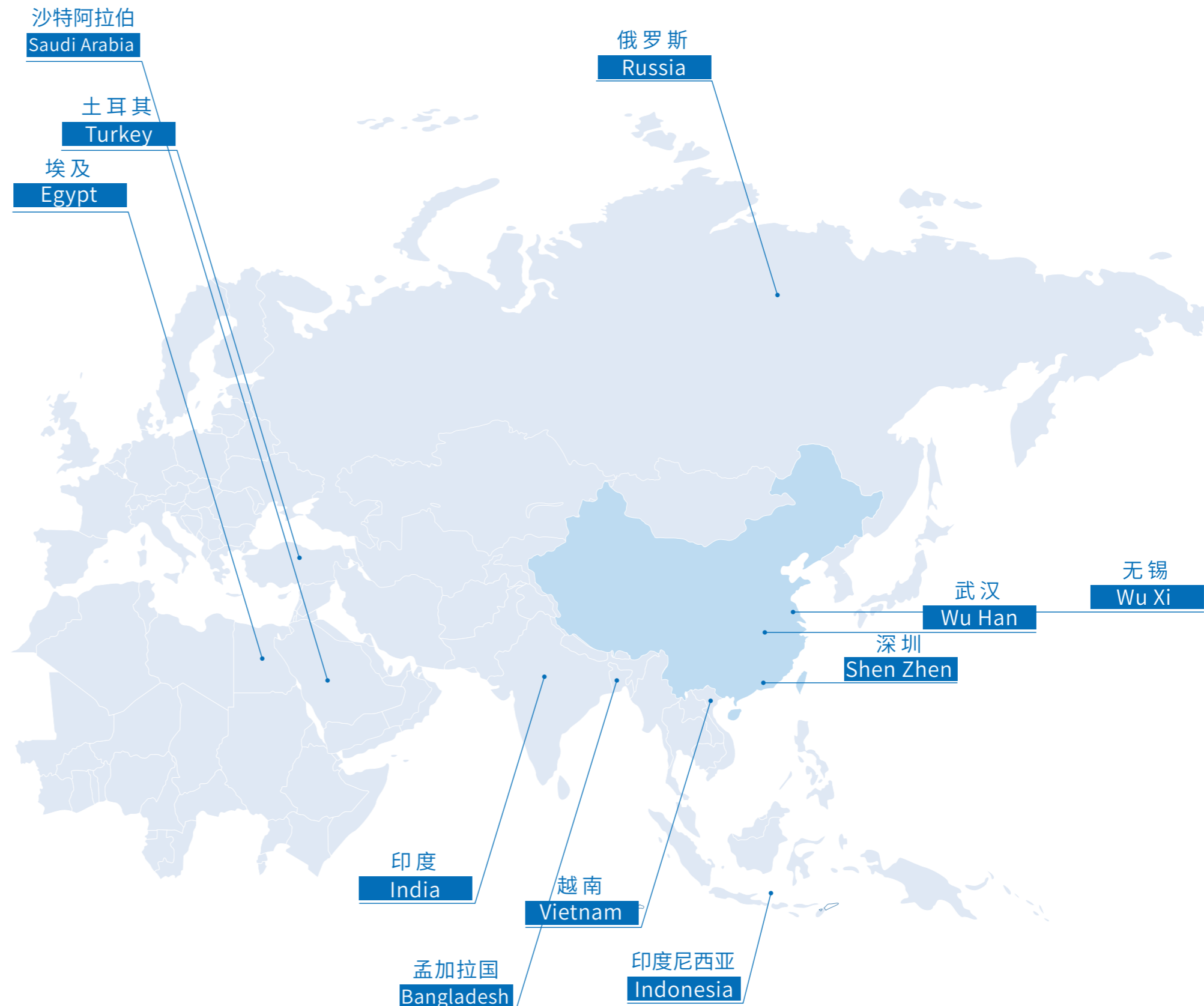
计算机软件著作权

BUSINESS DISTRIBUTION

业务分布

正弦电气提供全方位的服务,包括售前、售中、售后。在售前阶段,我们会进行现场勘查、方案制作和节能评估等服务,以确保我们的产品能够满足您的需求并达到最佳的节能效果。在售中阶段,我们会根据您的具体需求为您量身定制产品,并负责设计联络、安装调试和现场培训,以确保您能够充分了解和我们的产品。在售后阶段,我们会定期回访并维护产品,以确保其长期稳定运行。如果遇到产品问题,我们会及时进行维修和解决,以确保您的生产和生活不受影响。

服务热线:400-601-9298



中国/CHINA

深圳	武汉	无锡	成都	长沙	佛山	杭州	呼和浩特	哈尔滨	济南	临沂	南宁	泉州	上海	沈阳	石家庄	天津	温州	西安	郑州
总部	生产基地	分公司	办事处																



PRODUCT INTRODUCTION

产品介绍

EM790系列 工程型变频器

EM790 series Engineering inverter



三相交流 340V-460V 0.75kW-1600kW 660V-690V 18.5kW-1700kW

EM790系列工程型变频器是正弦电气基于工程应用需求设计的一款高性能变频器，基于工业应用环境，产品具有功率密度高、结构紧凑、性能卓越、稳定可靠、功能强大、应用配置灵活、简单易用的特点，可广泛应用在水行业、化工、电力、采矿、商业与公共建筑、冶金、石化、市政供热供气、油气、电子厂房、数据中心、轨道交通、建材、造纸等具有高可靠性、高性能要求的设备驱动。

产品优势

优异的控制性能

改进性的VF控制技术 (VVF)、无速度传感器矢量控制技术 (SVC) 和有速度传感器矢量控制技术 (FVC)，支持驱动永磁同步电机/异步电机/永磁同步磁阻电机

产品功能强大, 满足多样化的工业现场应用

内置PID、简易PLC、多段速功能、多点V/F折线、多种制动方式、瞬停不停、转矩控制、电机温度检测、自动稳压功能 (AVR) 等

成熟的设计理念, 产品适用性更强

- 独立风道设计、环境适应能力更强，增加稳定性可靠性
- 优化的设计结构，更适合工业现场的安装使用

接口丰富、满足多种应用需求

- 支持主流通讯总线: 标配485总线，选配PROFINET、CANopen、EtherCAT卡
- 支持多种编码器扩展，支持I/O扩展，可扩展能力强

高端的产品配置

- 标配内置C3滤波器，满足电磁兼容的高标准要求
- 18.5KW以上标配直流电抗器，减小电流畸变，提高功率因数，增强产品可靠性
- 标配中文液晶显示面板，可实现参数拷贝和下载
- 30KW (含) 以下标配内置制动单元，30KW-75KW选配制动单元

PRODUCT MODEL DESCRIPTION

产品型号说明



EM790 -4R0G/5R5P-3B

EM790:高性能系列

标识	适配电机类型
G	通用机型
P	风机水泵型
适配负载功率	
0R7	4R0 ... 018 ...
0.75KW	4.0KW ... 18.5KW ...

B:内置制动单元
无:不含制动单元

电压等级
3:三相380V
6:三相660V

PRODUCT LIST

产品列表

额定电源电压	型号	适用电机功率 (kW)	额定输出电流 (A)
三相交流 340 ~ 460V	EM790-0R7G/1R5P-3B	0.75/1.5	2.5/4.2
	EM790-1R5G/2R2P-3B	1.5/2.2	4.2/5.6
	EM790-2R2G/3R0P-3B	2.2/3.0	5.6/7.2
	EM790-4R0G/5R5P-3B	4.0/5.5	9.4/12
	EM790-5R5G/7R5P-3B	5.5/7.5	13/17
	EM790-7R5G/9R0P-3B	7.5/9.0	17/20
	EM790-011G/015P-3B	11/15	25/32
	EM790-015G/018P-3B	15/18.5	32/38
	EM790-018G/022P-3B	18.5/22	38/44
	EM790-022G/030P-3B	22/30	45/59
	EM790-030G/037P-3/3B	30/37	60/73

PRODUCT LIST

产品列表

额定电源电压	型号	适用电机功率 (kW)	额定输出电流 (A)	
三相交流 340 ~ 460V	EM790-037G/045P-3/3B	37/45	75/87	
	EM790-045G/055P-3/3B	45/55	90/106	
	EM790-055G/075P-3/3B	55/75	110/145	
	EM790-075G/090P-3/3B	75/90	150/169	
	EM790-090G/110P-3	90/110	176/208	
	EM790-110G/132P-3	110/132	210/248	
	EM790-132G/160P-3	132/160	253/298	
	EM790-160G/185P-3	160/185	304/350	
	EM790-200G/220P-3	200/220	380/410	
	EM790-220G/250P-3	220/250	426/456	
	EM790-250G/280P-3	250/280	465/510	
	EM790-280G/315P-3	280/315	520/573	
	EM790-315G/355P-3	315/355	585/640	
	EM790-355G/400P-3	355/400	650/715	
	EM790-400G/450P-3	400/450	725/810	
	EM790C-450G/500P-3	450/500	820/900	
	EM790C-500G/560P-3	500/560	900/1010	
	EM790C-560G/630P-3	560/630	1010/1140	
	EM790-630G/800P-3	630/800	1079/1381	
	EM790-710G/900P-3	710/900	1283/1642	
	EM790-800G/1000P-3	800/1000	1388/1795	
	EM790-900G/1200P-3	900/1200	1619/2072	
	EM790-1000G/1400P-3	1000/1400	1924/2463	
	EM790-1100G/1500P-3	1100/1500	2083/2693	
	EM790-1200G/1600P-3	1200/1600	2565/3283	
	三相交流 520 ~ 690V	EM790-018G/022P-6B	18.5/22	25/28
		EM790-022G/030P-6B	22/30	28/35
		EM790-030G/037P-6B	30/37	35/42
		EM790-037G/045P-6B	37/45	42/52
		EM790-045G/055P-6B	45/55	52/63
EM790-055G/075P-6B		55/75	63/86	
EM790-075G/090P-6B		75/90	86/95	
EM790-090G/110P-6		90/110	95/120	
EM790-110G/132P-6		110/132	120/147	
EM790-132G/160P-6		132/160	147/175	
EM790-160G/185P-6		160/185	175/200	
EM790-185G/200P-6		185/200	200/221	
EM790-200G/220P-6		200/220	221/235	
EM790-220G/250P-6		220/250	235/270	
EM790-250G/280P-6		250/280	270/300	
EM790-280G/315P-6		280/315	300/330	
EM790-315G/355P-6		315/355	330/380	
EM790-355G/400P-6		355/400	380/426	
EM790-400G/450P-6		400/450	426/465	
EM790-450G/500P-6		450/500	465/540	
EM790-500G/630P-6		500/630	540/690	
EM790-560G/710P-6		560/710	584/748	
EM790-710G/900P-6		710/900	755/967	
EM790-800G/1000P-6		800/1000	855/1094	
EM790-900G/1000P-6		900/1000	927/1186	
EM790-1000G/1200P-6		1000/1200	1027/1311	
EM790-1100G/1400P-6		1100/1400	1133/1450	
EM790-1200G/1600P-6		1200/1600	1283/1642	
EM790-1300G/1700P-6		1300/1700	1390/1680	

TECHNICAL SPECIFICATION

技术规范

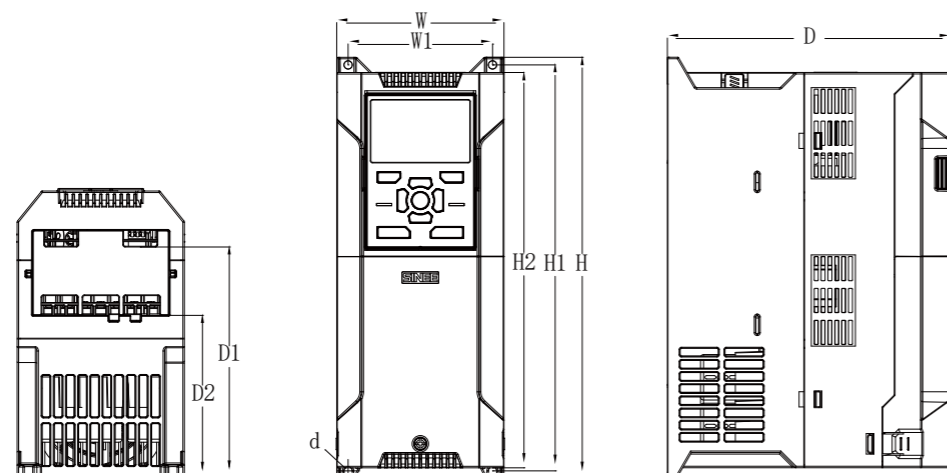
项目		规范
电源	额定电源电压	三相 340V-10% ~ 460V+10% 三相 520V-10% ~ 690V+10% 50 ~ 60Hz±5%, 电压不平衡率 <3%
输出	最大输出电压	最大输出电压与输入电源电压相同
	输出电流定额	100% 额定电流连续输出
	过载能力	G 型机: 150% 额定电流 60s P 型机: 120% 额定电流 60s
控制技术性能	驱动方式	V/F 驱动 (VVF) 无速度传感器矢量控制 (SVC) 有速度传感器矢量控制 (FVC)
	电机类型	异步电机、同步电机、永磁同步磁阻电机
	调速范围	1:50 (VVF)、1:200 (SVC)、1:1000 (FVC)
	速度控制精度	± 0.5%(VVF)、± 0.2%(SVC)、± 0.02%(FVC)
	转矩控制精度	± 5% 额定转矩 (SVC)、3% 额定转矩 (FVC)
外围接口	启动转矩	150%/3Hz (VVF)、150%/0.25Hz (SVC)、180%/0Hz (FVC)
	模拟输入	3 路模拟输入, 可扩展 1 路模拟输入; 1 路 AI1: 支持 0 ~ 10V 或 -10 ~ 10V 2 路 AI2/AI3: 支持 0 ~ 10V 或 0 ~ 20mA 或 4 ~ 20mA, 1 路 AI4: 支持 0 ~ 10V 或 -10 ~ 10V
	模拟输出	2 路 (M1/M2) 多功能模拟输出端子, 可输出 0 ~ 10V 或 0 ~ 20mA 或 4 ~ 20mA
	数字输入	7 路数字多功能输入, 可扩展 3 路数字多功能输入: X7 支持 100kHz 高速脉冲输入;
	数字输出	2 路开路集电极多功能输出, 最大输出电流 50mA
其他	继电器输出	2 路继电器多功能输出, 可扩展 2 路继电器多功能输出 (继电器触点容量 250VAC/3A 或 30VDC/1A)
	通讯接口	标配 485, 可扩展 PN、CANOPEN、Ethercat
	直流电抗器	18.5kW (含) 以上功率标配内置直流电抗器
	EMC 等级	标配 C3 等级滤波器, 传导发射符合 GB/T12668.3 的 C3 要求
	键盘	标配中文 LCD 液晶显示面板, 可外引
	制动单元	30kW 以下内置, 30kW-75kW 选配内置
	防护等级	IP21/IP20 (塑胶机箱拆除顶部的塑胶挡板)
冷却方式	强迫风冷	
使用环境	室内, 海拔低于 1 千米, 无尘、无腐蚀性气体和无日光直射 -10°C ~ +50°C, 40°C 以上降额使用, 每升高 1°C, 降额 5%, 20% ~ 90%RH (无凝露)	



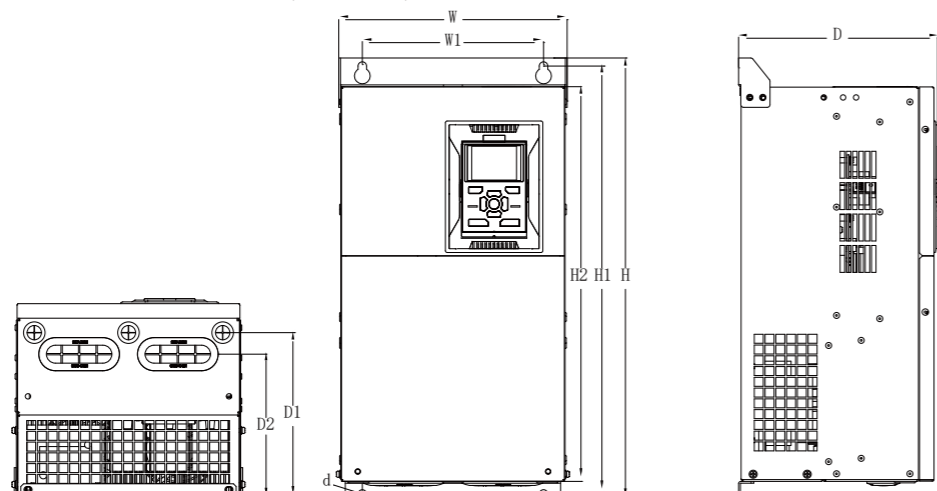
个性化功能

- 内置多种应用功能宏, 简单设置即可实现工业现场应用
- 多段给定: 支持多段速、多段PID、多段转矩给定
- 内置PID, 方便实现工业现场闭环控制
- 多种制动方式: 具有直流制制动、磁通制动、电阻能耗制动
- 支持电机温度监控, 支持多种传感器类型的电机温度传感器
- 良好的电压和电流控制: 过流失速、过压失速, 负载适应性更强, 减少故障次数
- 多编码器支持, 支持OC、差分、UVW、旋变PG卡, 正余弦编码器
- 瞬停不停功能: 电网短时波动下确保设备连续运行而不停机

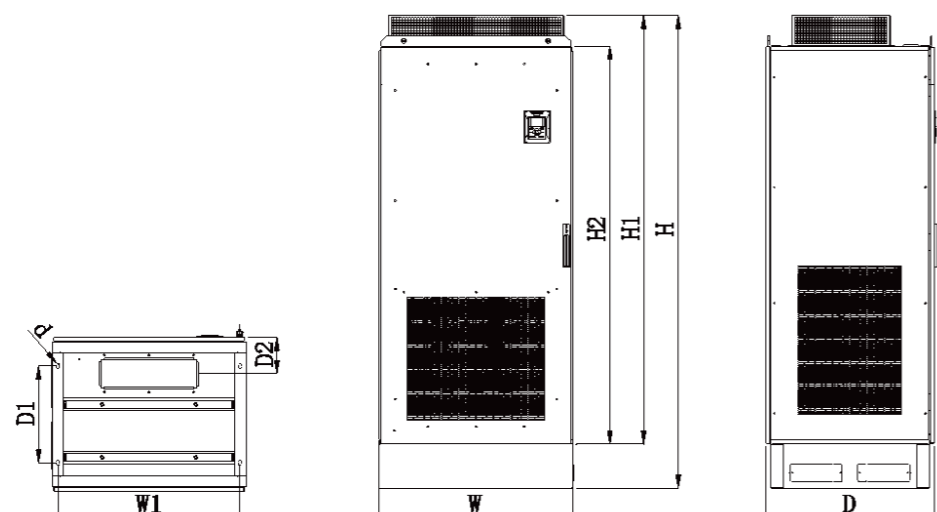
DIMENSION 尺寸



(塑胶机箱)



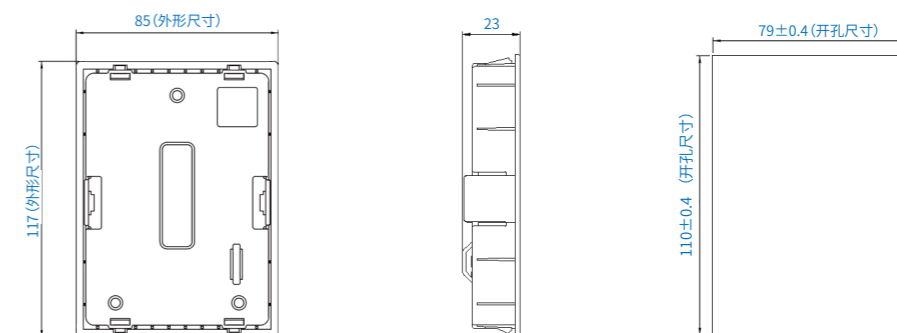
(钣金机箱)



(柜机)

型号	W	W1	H	H1	H2	D	D1	D2	d	外形
EM790-0R7G/1R5P-3B	95	82	230	222	218	171	132	96	4.5	塑胶机箱
EM790-1R5G/2R2P-3B										
EM790-2R2G/3R0P-3B										
EM790-4R0G/5R5P-3B										
EM790-5R5G/7R5P-3B										
EM790-7R5G/9R0P-3B										
EM790-011G/015P-3B	110	95	275	267	260	187	146	105	5.5	塑胶机箱
EM790-015G/018P-3B										
EM790-018G/022P-3B										
EM790-022G/030P-3B										
EM790-030G/037P-3/3B										
EM790-037G/045P-3/3B										
EM790-018G/022P-6B	254	200	484	465	440	221	180.5	158	9.5	钣金机箱
EM790-022G/030P-6B										
EM790-030G/037P-6B										
EM790-045G/055P-3/3B										
EM790-055G/075P-3/3B										
EM790-037G/045P-6B										
EM790-045G/055P-6B	304	240	548	524	480	266	225	193	9.5	钣金机箱
EM790-055G/075P-6B										
EM790-075G/090P-3/3B										
EM790-075G/090P-6B										
EM790-090G/110P-6										
EM790-090G/110P-3										
EM790-110G/132P-3	339	270	621	600	578	296	243	243	11.5	钣金机箱
EM790-110G/132P-6										
EM790-132G/160P-6										
EM790-132G/160P-3										
EM790-160G/185P-3										
EM790-160G/185P-6										
EM790-185G/200P-6	422	320	786	758	709	335	270	256	11.5	钣金机箱
EM790-200G/220P-6										
EM790-200G/220P-3										
EM790-220G/250P-3										
EM790-220G/250P-6										
EM790-250G/280P-6										
EM790-280G/315P-6	441	320	1025	989	942	358	/	285	11.5	钣金机箱
EM790-250G/280P-3										
EM790-280G/315P-3										
EM790-315G/355P-6										
EM790-355G/400P-6										
EM790-315G/355P-3										
EM790-355G/400P-3	660	443	1597	1567	1504	434	375.5	323.5	13	柜机
EM790-400G/450P-3										
EM790-400G/450P-6										
EM790-450G/500P-6										
EM790-450G/500P-3										
EM790-500G/560P-3										
EM790-560G/630P-3	805	756	2145	1945	1804	700	440	165	13	柜机

注：超过EM790-630G/800P-3及EM790-500G/630P-6以上功率的机型，具体尺寸请联系厂家

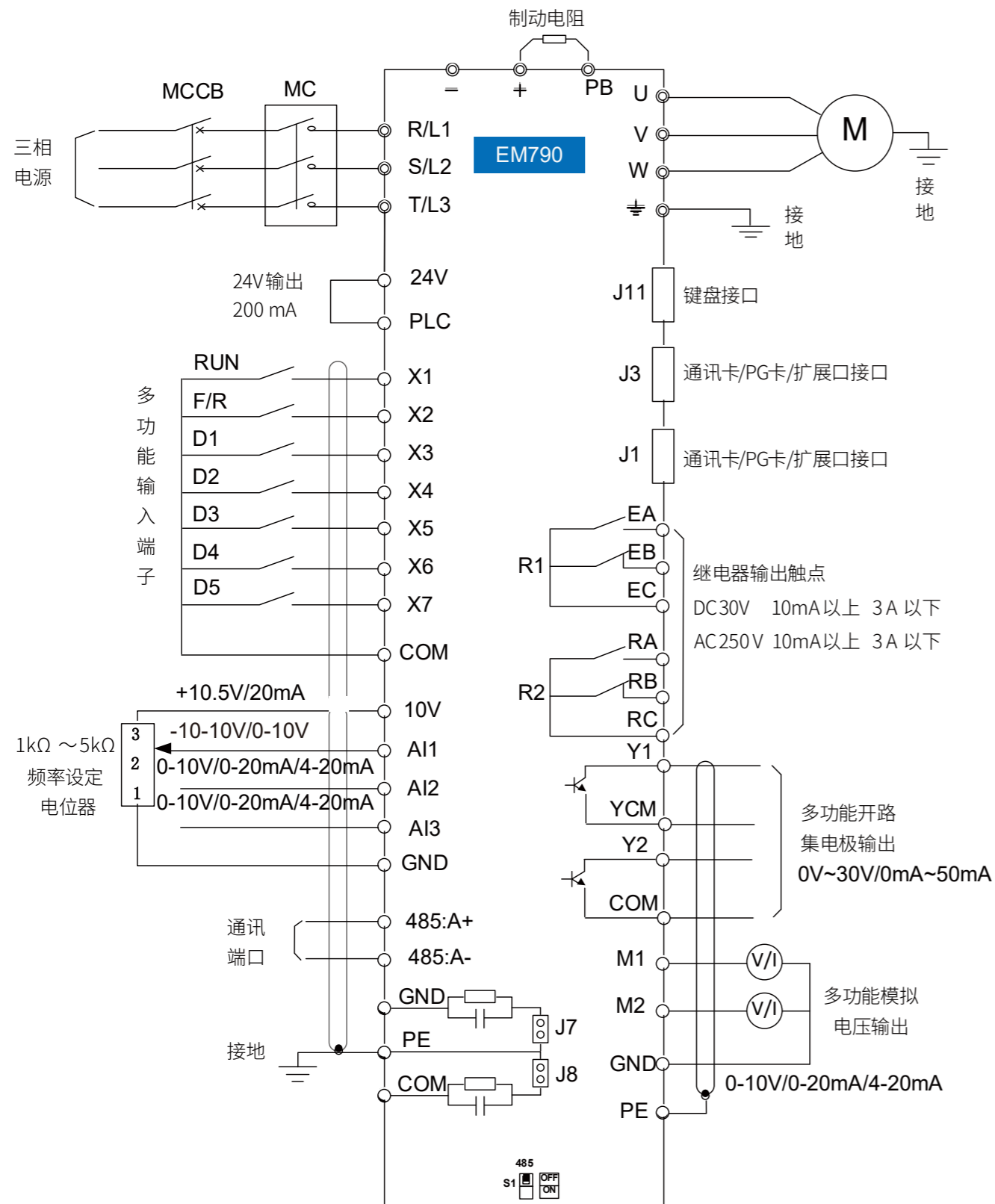


开孔尺寸: 110mmX79mm
63200542

(键盘托架开孔尺寸参考)

STANDARD WIRING DIAGRAM OF CONTROL CIRCUIT

控制回路标准接线图



EM790 SERIES ENGINEERING FREQUENCY CONVERTER OPTIONAL PARTS

EM790系列工程型变频器选配件

选配件	名称及型号	功能介绍	实物照片
通讯卡	EM790-CM-C1	当用户需要进行进行 CANopen 总线通讯时，需要选配此通讯卡，将变频器连接到 CANopen 总线上，实现总线通讯	
	EM790-CM-PN1	Profinet现场总线适配卡，符合国际通用的Profinet以太网标准	
	EM790-CM-EC1	EtherCAT现场总线适配卡，支持EtherCAT COE 402、301协议	
IO 扩展卡	EM790-IO-A1	IO 扩展卡，能扩展 3 路多功能数字输入，2 路继电器输出，4 路模拟量输入，分别支持 PT100/PT1000/PTC/KTY84 等常用电机温度传感器	
PG 卡	EM790-PG-OD1	能与差分（线驱动）输出编码器、集电极开路输出编码器、推挽互补输出编码器配套使用。输出电压支持 5V 和 12V 可选（默认 5V）	
	EM790-PG-OD2	能与差分（线驱动）输出编码器、集电极开路输出编码器、推挽互补输出编码器配套使用，并带有分频输出功能，输出为 NPN 型集电极开路输出。输出电压支持 5V 和 12V 可选（默认 5V）	
	EM790-PG-R1	旋转变压器 PG 卡	
	EM790-PG-U1	UVW 差分输入 PG 卡	
	EM790-PG-S1	能正弦余弦编码器配合使用	
	LED 双行键盘	支持双行显示，能同时显示两个变频器状态参数，其中一个参数能通过左键、右键快速切换。用于用户参数设定、状态监控、启停运行、故障查询的操作	
其他	WIFI 模块	用户可使用此配件与APP软件，实现使用带无线网卡的传统PC或智能手机对变频器进行基于WiFi的访问，对变频器进行快速调试、参数设置、点动启停等操作	
	能耗制动单元 BR100-045 BR100-160 BR100-200 BR100-315 BR100-400 BR100-220-6	具有稳定、可靠的工作性能和过温、制动电阻短路保护功能，用于变频器驱动的起重设备、离心机、洗衣机、甩干机、快速停车用	
	键盘托架	将内置键盘外引，方便柜外操作	

EM750系列 工程型变频器

EM750 series Engineering inverter

PRODUCT INTRODUCTION

产品介绍



单相/三相 220V-240V 0.4kW-2.2kW 三相交流 340V-460V 0.75kW-450kW

EM750系列工程型变频器是正弦电气基于工程应用需求设计的一款具有高可靠性通用型变频器，具有先进的V/F控制模式和无速度传感器矢量控制模式（SVC），可以轻松驱动异步电机和同步电机。以工业应用、工程应用不断提升产品可靠性、稳定性、易用性，广泛应用在水行业、化工、电力、采矿、商业与公共建筑、冶金、石化、市政供热供气、油气、电子厂房、数据中心、轨道交通、建材、造纸等行业。

产品优势

- 支持手机APP和Wi-Fi模块，方便调试和监控变频器状态
- 全金属地板设计，结构强度更高，同时有效降低电机感应电
- 独立风道设计和标配PCB涂层，环境适应能力更强，50°C满载可靠运行
- 支持V/F控制技术（VVF）、无速度传感器矢量控制技术（SVC），能够同时驱动永磁同步电机/异步电机
- 内置PID、简易PLC、多段速功能、多点V/F折线、多种制动方式、瞬停不停、转矩控制、自动稳压功能（AVR）等功能，满足复杂的工业现场应用
- 面板标配数字电位器，外引更加便捷，控制精度达0.01Hz

PRODUCT MODEL DESCRIPTION

产品型号说明



EM750-4R0/5R5P-3B

产品系列名:

EM750:EM750变频器

变频器适配电机功率(kW)

4R0	...	037	...
4.0kW	...	37kW	...

B:内置制动单元

输入电源电压等级:

2:单\三相220V
3:三相380V

PRODUCT LIST

产品列表

额定电源电压	型号	适用电机功率(kW)	重载额定输出电流(A)	轻载额定输出电流(A)
单相 / 三相交流 200V ~ 240V	EM750-0R4G/0R7P-2B	0.4	2.8	3.2
	EM750-0R7G/1R5P-2B	0.75	4.8	5.0
	EM750-1R5G/2R2P-2B	1.5	8	8.5
	EM750-2R2G/3R0P-2B	2.2	10	11.5
三相交流 340 ~ 460V	EM750-0R7G/1R5P-3B	0.75	2.5	3
	EM750-1R5G/2R2P-3B	1.5	4.2	4.6
	EM750-2R2G/3R0P-3B	2.2	5.6	6.5
	EM750-4R0G/5R5P-3B	4.0	9.4	10.5
	EM750-5R5G/7R5P-3B	5.5	13	15.7
	EM750-7R5G/011P-3B	7.5	17	20.5
	EM750-011G/015P-3B	11	25	28
	EM750-015G/018P-3B	15	32	36
	EM750-018G/022P-3B	18.5	38	41.5
	EM750-022G/030P-3B	22	45	49
	EM750-030G/037P-3/3B	30	60	70
	EM750-037G/045P-3/3B	37	75	85
	EM750-045G/055P-3	45	90	105
	EM750-055G/075P-3	55	110	134
	EM750-075G/090P-3	75	150	168
	EM750-090G/110P-3	90	176	200
	EM750-110G/132P-3	110	210	235
	EM750-132G/160P-3	132	253	290
	EM750-160G/185P-3	160	304	340
	EM750-185G-3	185	340	—
	EM750-200G-3	200	380	—
	EM750-200P-3	200	380	—
	EM750-220G-3	220	426	—
	EM750-220P-3	220	426	—
	EM750-250G-3	250	465	—
	EM750-250P-3	250	465	—
	EM750-280G-3	280	520	—
	EM750-280P-3	280	520	—
EM750-315G-3	315	585	—	
EM750-315P-3	315	585	—	
EM750-355G-3	355	650	—	
EM750-355P-3	355	650	—	
EM750-400G-3	400	725	—	
EM750-400P-3	400	725	—	
EM750-450G-3	450	820	—	
EM750-450P-3	450	820	—	

TECHNICAL SPECIFICATION

技术规范

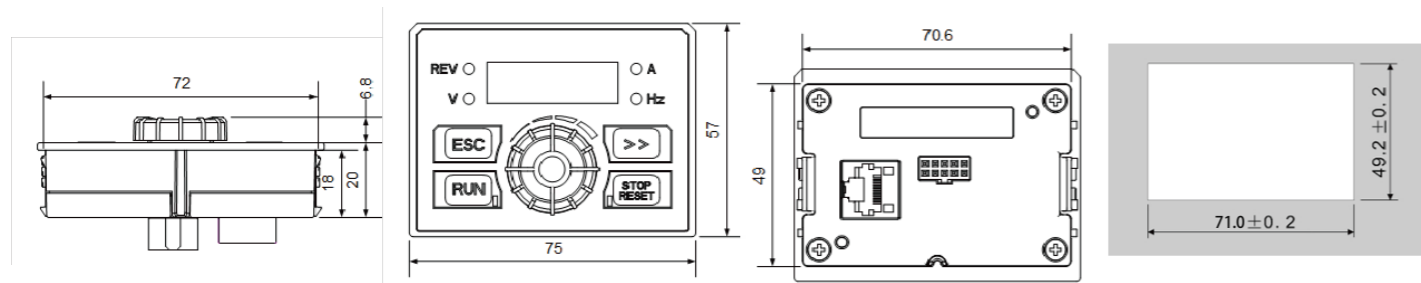
项目		规范
电源	额定电源电压	三相 340V-10% ~ 460V+10%, 单相 / 三相 200V-10% ~ 240V+10%; 50 ~ 60Hz±5%, 电压失平衡率 <3%
	最大输出电压	最大输出电压与输入电源电压相同
输出	输出电流定额	100% 额定电流连续输出
	过载能力	150% 重载额定电流 60s 120% 轻载额定电流 60s
控制技术性能	驱动方式	V/F 驱动 (VVF) 无速度传感器矢量控制 (SVC)
	电机类型	异步电机、同步电机
	调速范围	1:50 (VVF)、1:200 (SVC)
	速度控制精度	± 0.5%(VVF)、± 0.2%(SVC)
	转矩控制精度	± 5% 额定转矩 (SVC)
	启动转矩	150%/3Hz (VVF)、150%/0.25Hz (SVC)
外围接口	模拟输入	2 路模拟输入: 1 路 AI1: 支持 -10V ~ 10V 输入 1 路 AI2: 支持 0 ~ 10V 或 0 ~ 20mA 输入
	模拟输出	2 路 (M1/M2) 多功能模拟输出端子, 可输出 0 ~ 10V 或 0 ~ 20mA 或 4 ~ 20mA
	数字输入	5 路数字多功能输入, 其中 X5 支持 100kHz 高速脉冲输入
	数字输出	1 路开路集电极多功能输出, 最大输出电流 50mA
	继电器输出	1 路继电器多功能输出 (继电器触点容量 250VAC/3A 或 30VDC/1A)
	通讯接口	标配 485
其他	显示键盘	标配 LED 数码管显示键盘, 拆卸式或分置
	参数拷贝	选配 LCD 显示键盘可上传和下传变频器的参数设置信息, 实现快速参数复制
	制动单元	30kW 以下内置, 30kW-37kW 选配内置
	防护等级	IP21/IP20 (塑胶机箱拆除顶部的塑胶挡板)
	冷却方式	强迫风冷
	使用环境	室内, 海拔低于 1 千米, 无尘、无腐蚀性气体和无日光直射 -10°C ~ +50°C, 40°C 以上降额使用, 每升高 1°C, 降额 5%, 20% ~ 90%RH (无凝露)

个性化功能:

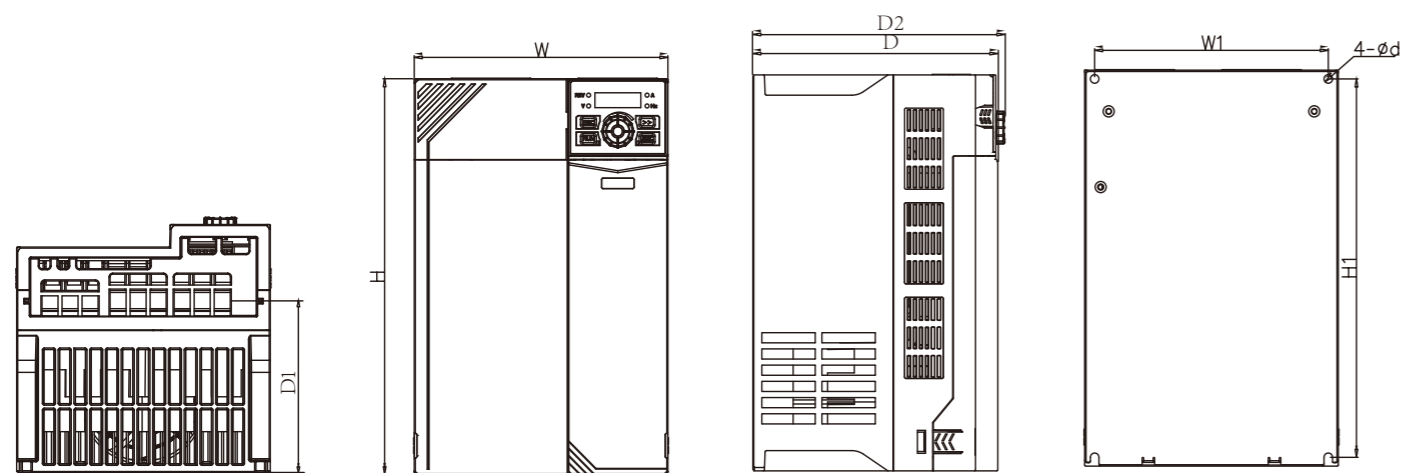
- 1、内置供水、收卷、风机等多行业应用宏, 快速搭建现场应用参数。
- 2、多点V/F曲线设置功能, 负载适应性强, 运行更加高效、节能
- 3、内置PID, 无需配置外围控制器, 无即可实现温度、压力、流量控制, 更适于风机, 水泵的功能场合
- 4、支持多段速、多段PID、多段转矩给定和简易PLC, 控制功能多样化
- 5、具有直流制动、磁通制动、电阻能耗制动, 制动更加高效
- 6、优异的电压和电流控制算法: 过流失速、过压失速, 负载适应性更强, 减少故障次数
- 7、多电机参数设置, 电机性能控制更加稳定与高效



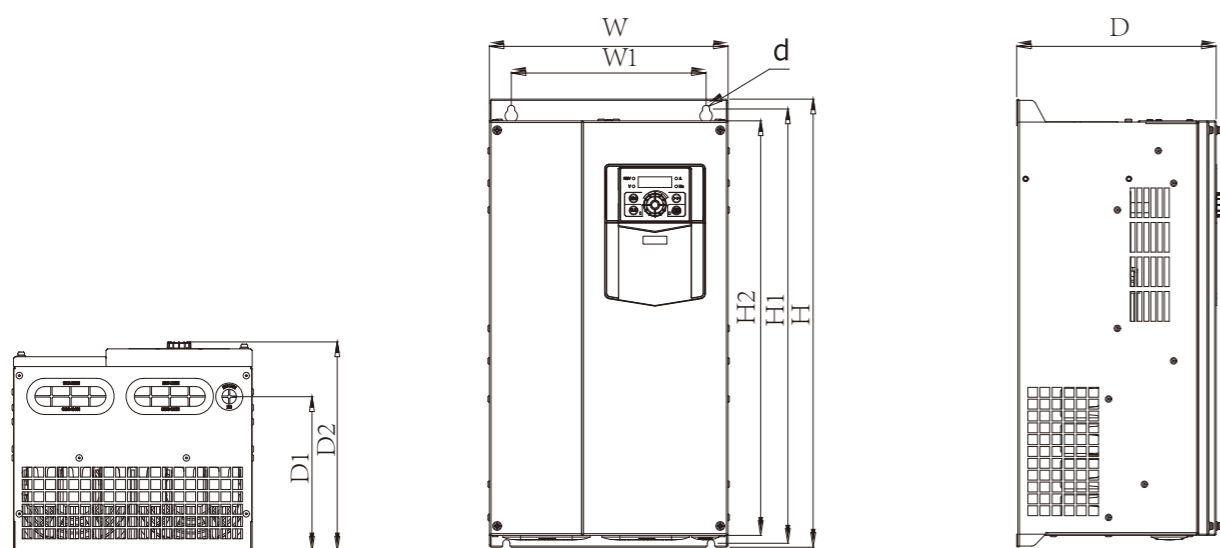
DIMENSION 尺寸



EM750系列工程型变频器和键盘外形尺寸图



(a) EM750-0R7G/1R5P-3B~EM750-022G/030P-3B 变频器外形

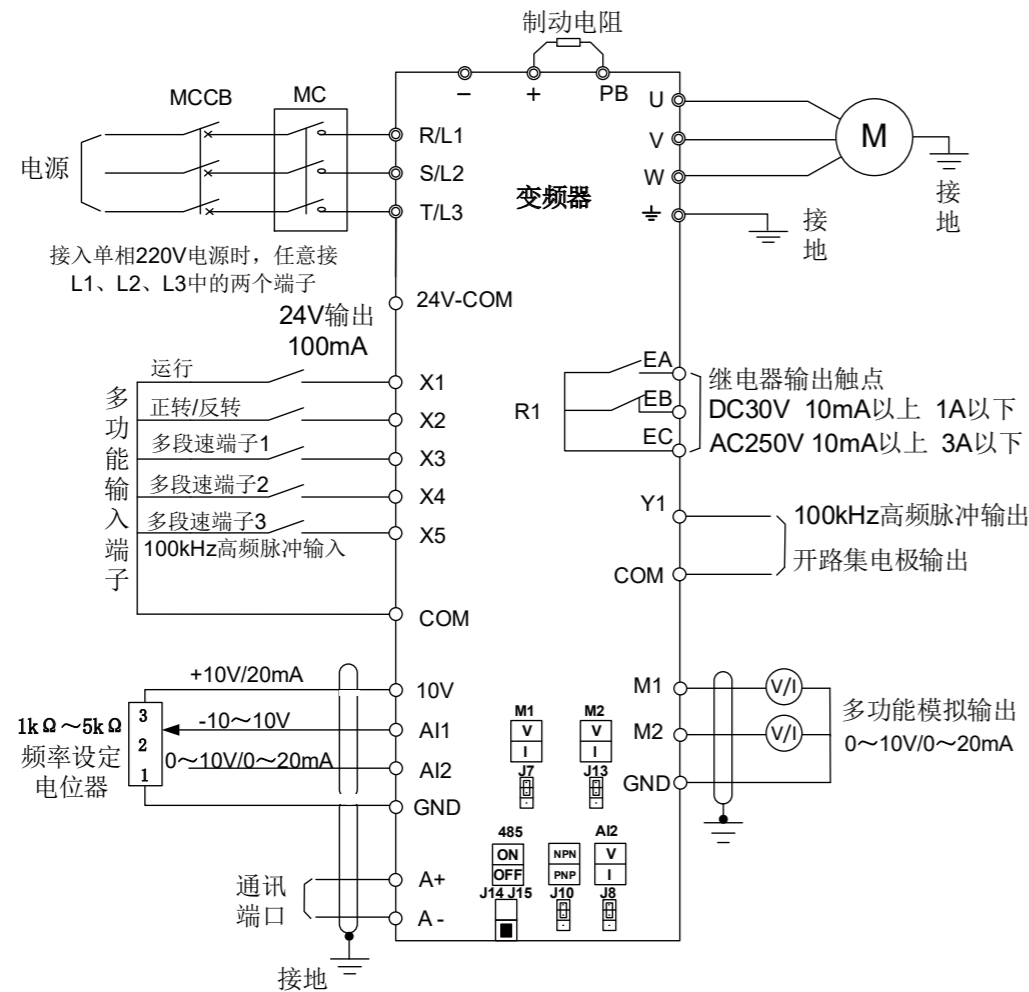


(b) EM750-030G/037P-3B~EM750-450P-3变频器外形

型号	W	W1	H	H1	H2	D	D1	D2	d
EM750-0R4G/0R7P-2B	75	65	142	132		146	67	152	4.5
EM750-0R7G/1R5P-2B									
EM750-1R5G/2R2P-2B									
EM750-2R2G/3R0P-2B	93	82	172	163		136	85	141	4.7
EM750-0R7G/1R5P-3B	75	65	142	132		146	67	152	4.5
EM750-1R5G/2R2P-3B									
EM750-2R2G/3R0P-3B									
EM750-4R0G/5R5P-3B	93	82	172	163		136	85	141	4.7
EM750-5R5G/7R5P-3B	109	98	207	196		154	103	160	5.5
EM750-7R5G/011P-3B									
EM750-011G/015P-3B									
EM750-015G/018P-3B	136	125	250	240		169	115	174	5.5
EM750-018G/022P-3B									
EM750-022G/030P-3B									
EM750-030G/037P-3	245	200	454	440	420	205	156	212	7.5
EM750-030G/037P-3B									
EM750-037G/045P-3									
EM750-037G/045P-3B	300	266	524	508	480	229	174	236	9
EM750-045G/055P-3									
EM750-055G/075P-3									
EM750-075G/090P-3	335	286	580	563	536	228	177	235	9
EM750-090G/110P-3									
EM750-110G/132P-3									
EM750-132G/160P-3	430	330	770	747	710	311	248	319	13
EM750-160G/185P-3									
EM750-185G/200P-3									
EM750-200G-3	441	320	1025	989	942	357		285	11.5
EM750-200P-3									
EM750-220G-3									
EM750-220P-3	560	450	1204	1170.5	1100	400		333	13
EM750-250G-3									
EM750-250P-3									
EM750-280G-3	660	443	1597	1567	1504	430	375.5	325.5	13
EM750-280P-3									
EM750-315G-3									
EM750-315P-3	660	443	1597	1567	1504	430	375.5	325.5	13
EM750-355G-3									
EM750-355P-3									
EM750-400G-3	660	443	1597	1567	1504	430	375.5	325.5	13
EM750-400P-3									
EM750-450G-3									
EM750-450P-3									

STANDARD WIRING DIAGRAM OF CONTROL CIRCUIT

控制回路标准接线图



- 控制回路导线建议使用线径 0.5~1mm²的导线
- 控制回路接线端子请使用 PH0 十字螺丝刀进行安装，紧固力矩为0.5N.m。

EM750 SERIES ENGINEERING FREQUENCY CONVERTER OPTIONAL PARTS

EM750系列工程型变频器选配件



BR100 SERIES ENERGY CONSUMPTION BRAKING UNIT

BR100系列能耗制动单元

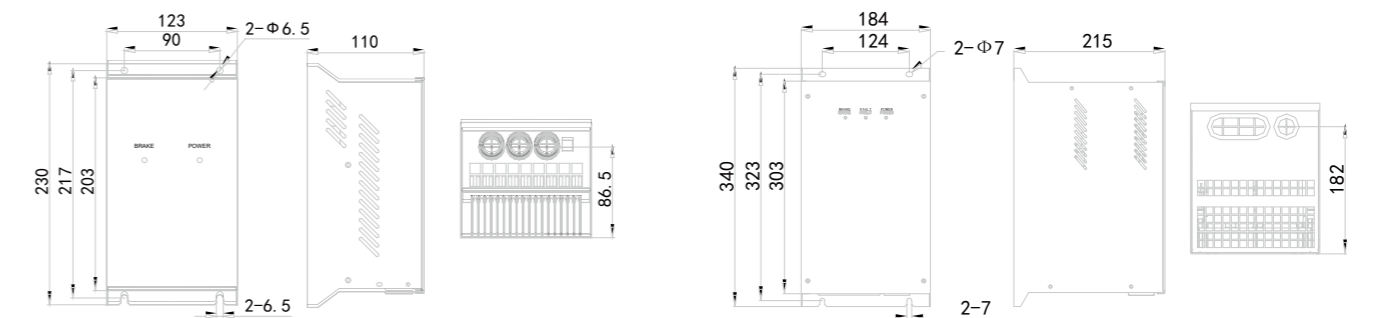
BR100系列制动单元产品具有稳定、可靠的工作性能和过温、制动电阻短路保护功能，用于变频器驱动的起重设备、离心机、洗衣机、甩干机、快速停车，将电机处于发电状态时产生的电能转变为热能通过制动电阻消耗掉，使用方便，兼容各种品牌变频器。

型号规格	使用场合	最小电阻 (Ω)	平均制动电流 I _{av} (A)	峰值电流 I _{max} (A)	适用变频器功率 (kW)
BR100-045	能耗制动	10	45	75	18.5~45
BR100-160	能耗制动	6	75	150	55~160
BR100-200	能耗制动	5	100	200	160~200
BR100-315	能耗制动	3	120	300	220~315
BR100-400	能耗制动	3	200	400	315~400
BR100-220-6	能耗制动	6	120	200	160~250

注：BR100在使用最小电阻时，制动单元制动频率D≤33%时可以连续工作；D>33%时需间断性工作，否则会出现过温保护故障。

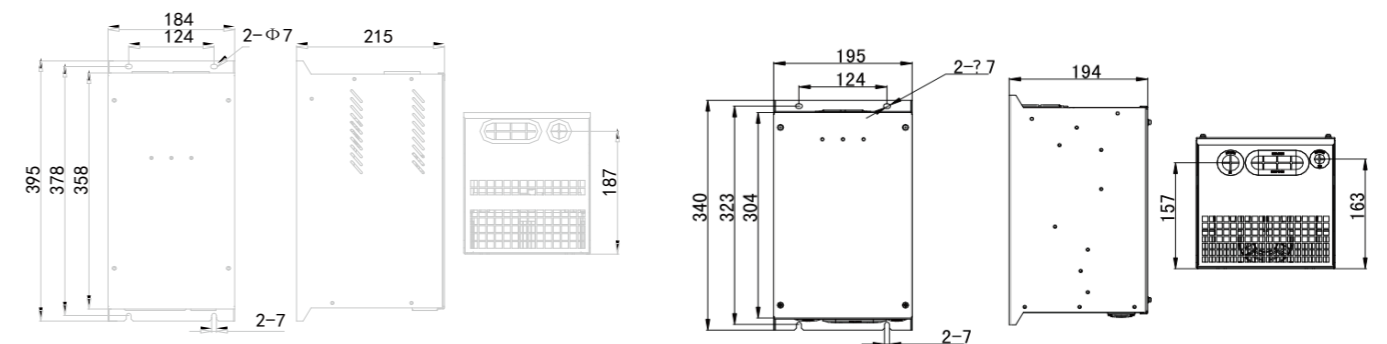


产品型号及尺寸



BR100-045制动单元外形尺寸

BR100-160\BR100-200制动单元外形尺寸



BR100-315\BR100-400制动单元外形尺寸

BR100-220-6制动单元外形尺寸

COOPERATIVE PARTNER
合作伙伴



TWO-DIMENSIONAL CODE OF SOME PRODUCTS ELECTRONIC ALBUM
部分产品电子画册二维码

